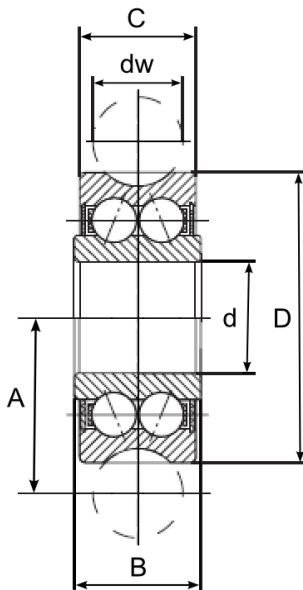
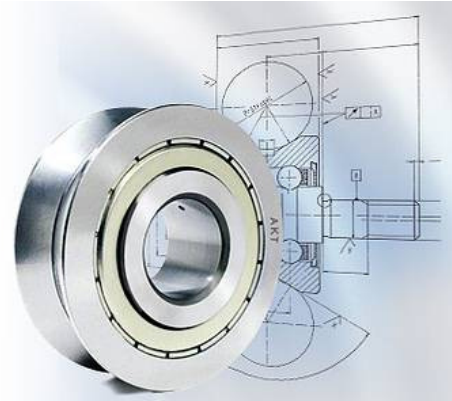


LFR - Profillaufrollen

- lange Lebensdauer
- hohe Geschwindigkeiten
- geringer Reibungswiderstand
- ruhiger Lauf
- einfache Montage
- geringe Geräusentwicklung



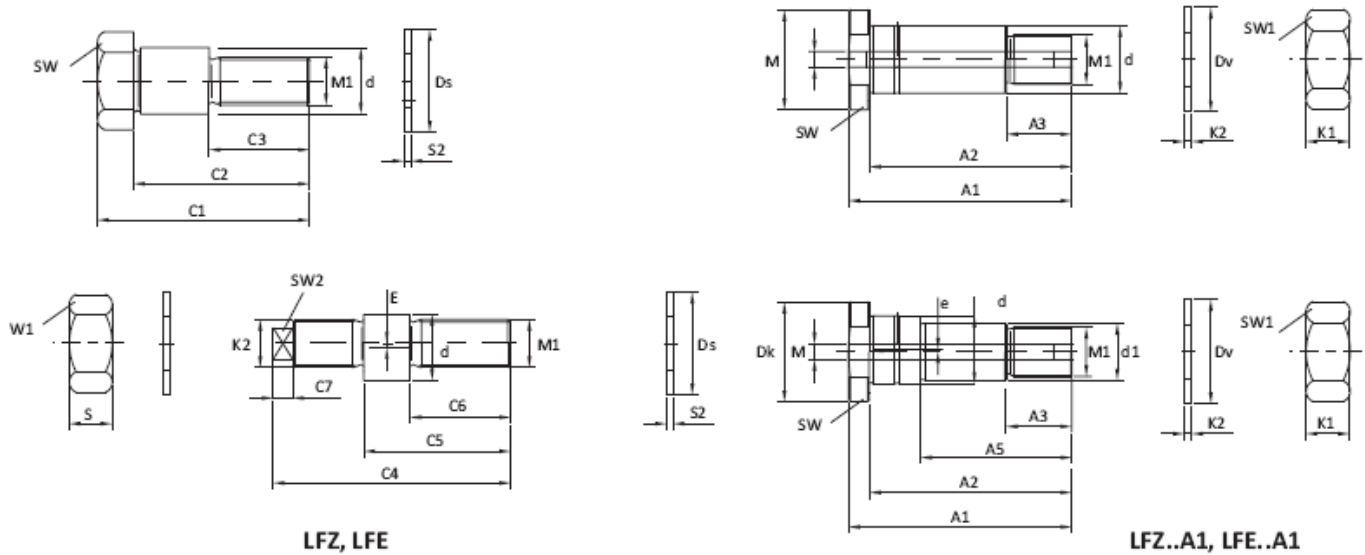
- 13 Baugrößen
- Deckscheiben oder schleifende Dichtungen
- für Laufwellen von \varnothing 4 mm bis \varnothing 50 mm

Abmessungen (mm)							Gew.	Tragzahlen		max. Belastung		empfohlene Zapfen	Jahresbedarf	Preis
Type	dw	d	D	C	B _{0,12}	A	in g	Cw N	C0w N	Frz N	F0rz N			
LFR 50/5-4 KDD	4	5	16	7	8	9	9	1.200	860	1.300	1.780	LFZ15,LFE15		
LFR 50/5-6 KDD	6	5	17	7	8	10,5	10	1.270	820	1.300	1.780	LFZ12,LFE12		
LFR 50/8-6 KDD	6	8	24	11	11	14	20	3.670	2.280	1.300	4.560	LFZ8, LFE8		
LFR 5201-10 KDD	10	12	35	15,9	15,9	20,7	66	8.500	5.100	5.100	10.200	LFZ5,LFE5		
LFR 5301-10 KDD	10	12	42	19	19	24	135	13.000	7.700	7.500	14.200	LFZ5,LFE5		
LFR 5302-10 KDD	10	15	47	19	19	26,7	170	16.200	9.200	6.200	18.400	LFZ12/M12,LFE12/M12		
LFR 5201-12 KDD	12	12	35	15,9	15,9	21,8	66	8.400	5.000	5.100	10.000	LFZ12x45A1,LFE12x45A1		
LFR 5204-16 KDD	16	20	52	20,6	22,6	31,5	195	16.800	9.500	12.100	16.600	LFZ20x67A1,LFE20x67A1		
LFR 5206-20 KDD	20	25	72	23,8	25,8	41	435	29.500	16.600	20.700	33.200	LFZ25x82A1,LFE25x82A1		
LFR 5206-25 KDD	25	25	72	23,8	25,8	43,5	425	29.200	16.400	23.100	32.800	LFZ25x82A1,LFE25x82A1		
LFR 5207-30 KDD	30	30	80	27	29	51	600	38.000	20.800	21.400	36.200	LFZ30x95A1,LFE30x95A1		
LFR 5208-40 KDD	40	40	98	36	38	62,5	1100	54.800	29.000	55.000	58.000	LFZ40x105A1,LFE40x105A1		
LFR 5306-50 KDD	50	40	110	44	46	72,5	1250	53.000	39.500	69.000	79.000	LFZ40x115A1,LFE40x115A1		

Sonderausführungen auf Anfrage !

LFZ / LFE – Zapfen

Zentrisch und Exzentrisch



LFZ, LFE

LFZ..A1, LFE..A1

Type	Abmessungen (mm)																	Gew.	Jahresbedarf	Preis
	C1	C2	C3	C4	C5	C6	C7	d	d1	Dk	K1	K2	S1	S2	Ds	E	M			
LFZ15, LFE15	19,5	16	9,5	20,5	15	9	-	5	-	-	M4	M4	2,9	-	-	0,5	-	10		
LFZ12, LFE12	19,5	16	9,5	20,5	15	9	-	5	-	-	M4	M4	2,9	-	-	0,5	-	10		
LFZ8, LFE8	28,3	24,3	14	33,2	22	13,7	3,5	8	-	-	M8x0,75	M8x0,75	4	1	14	1	-	20		
LFZ5, LFE5	43	36	22	50	33,5	19,5	5	12	-	-	M10	M10	8	2	21	1	-	40		
LFZ5, LFE5	50,8	43,8	24	57	41	24	5	12	-	-	M12		6,5	2	19	1	-	60		
LFZ12/M12, LFE12/M12	50,8	43,8	26	57	41	24	5	15	-	-	M12		6,5	2	21	1	-	60		
LFZ12x45A1, LFE12x45A1	50	45	16	-	30	-	-	12	10	20	-		8	2	21	0,8	6	40		
LFZ20x67A1, LFE20x67A1	75	67	23	-	45	-	-	20	17	30	-		13	3	30	1	6	200		
LFZ25x82A1, LFE25x82A1	92	82	30	-	57	-	-	25	22	40	-		16	3	37	1	6	400		
LFZ25x82A1, LFE25x82A1	92	82	30	-	57	-	-	25	22	40	-		16	3	37	1	6	400		
LFZ30x95A1, LFE30x95A1	107	95	32	-	67	-	-	30	27	45	-		19	4	44	1	6	620		
LFZ40x105A1, LFE40x105A1	117	107	42	-	72	-	-	40	36	55	-		24	4	56	1	6	1100		
LFZ40x115A1, LFE40x115A1	125	115	42	-	72	-	-	40	36	55	-		24	4	56	1	6	1200		

Artur Küpper GmbH & Co. KG

Wülfrather Straße 32-52 D-42553 Velbert Telefon: +49 (0) 2053 - 497-0 Telefax: +49 (0) 2053 - 497-20

E-Mail: h.nies@kuepper.eu Internet: www.kuepper.eu